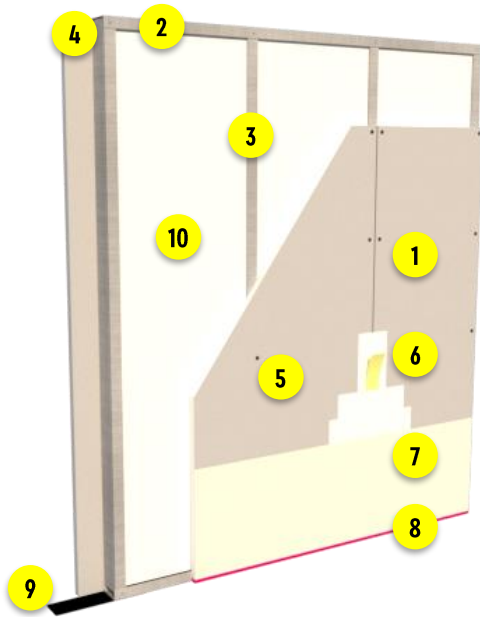


DETALLE TÉCNICO

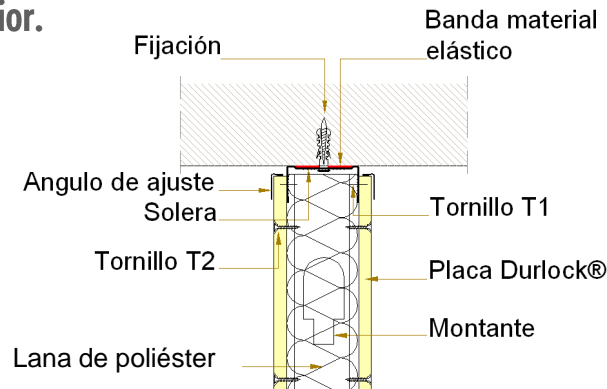
PARED SIMPLE DURLOCK®



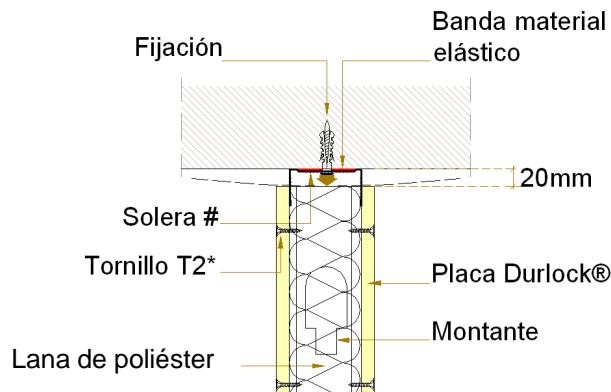
- 1 Placa Durlock®
- 2 Solera 70 mm
- 3 Montante 69mm
- 4 Tornillo T1
- 5 Tornillo T2
- 6 Tomado de juntas
- 7 Terminación
- 8 Sellador Promaseal A
- 9 Banda Acústica
- 10 Lana de Poliéster

Pared interior compuesta por una estructura metálica sobre la cual se atornilla una capa de placas Durlock® por cara. Dentro de la cámara interior de 70mm se podrá colocar Lana de Poliéster aislante.

Fijación de solera superior.



Fijación de solera superior "flotante."

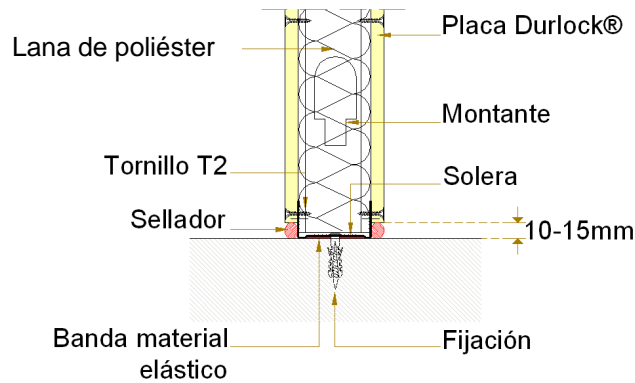


La Solera superior no debe atornillarse a los perfiles Montante. Los tornillos T2 se colocan a 50mm del borde de la placa.
IMPORTANTE! : No fijar la placa a la Solera de 70mm.

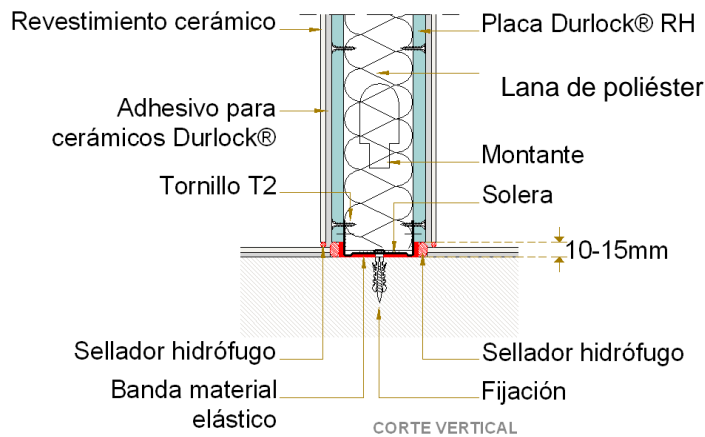
DETALLE TÉCNICO

PARED SIMPLE DURLOCK®

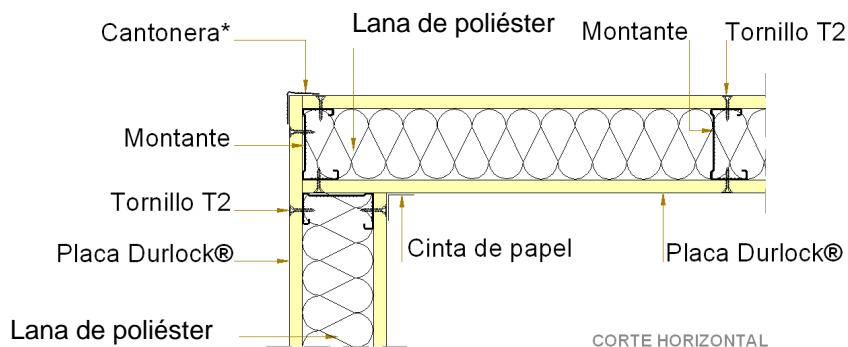
Fijación de solera inferior.



Fijación de solera inferior. Ambientes húmedos. Solución banda + sellador hidrófugo.



Detalle encuentro en "L".

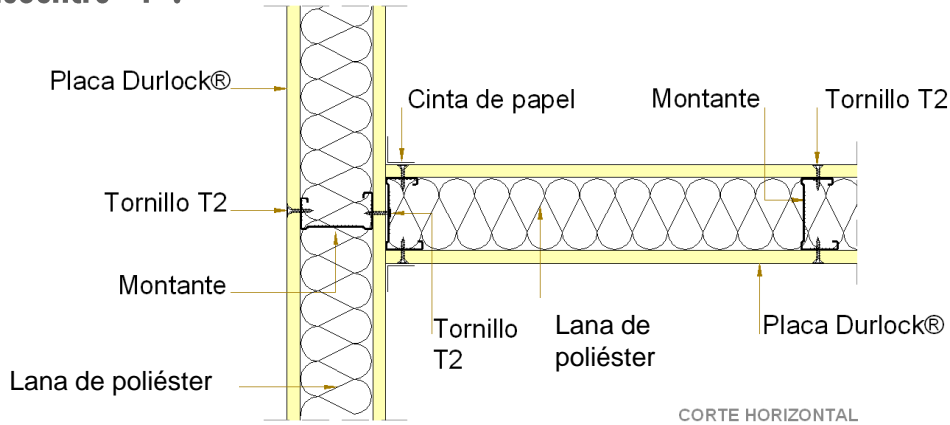


* El perfil Cantonera podrá fijarse con tornillos T2 colocados con una separación de 15cm o con adhesivo de contacto. Luego recibirá dos manos de masilla Durlock®.

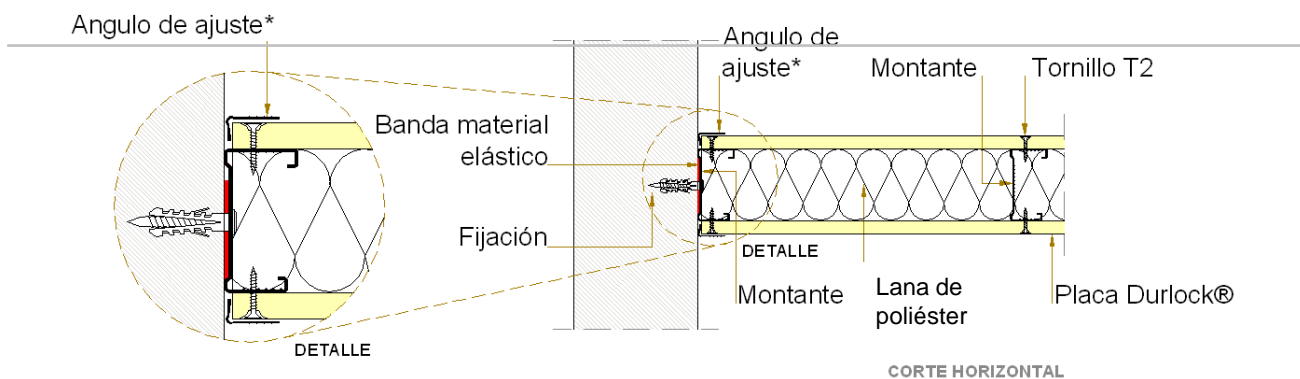
DETALLE TÉCNICO

PARED SIMPLE DURLOCK®

Detalle encuentro "T".

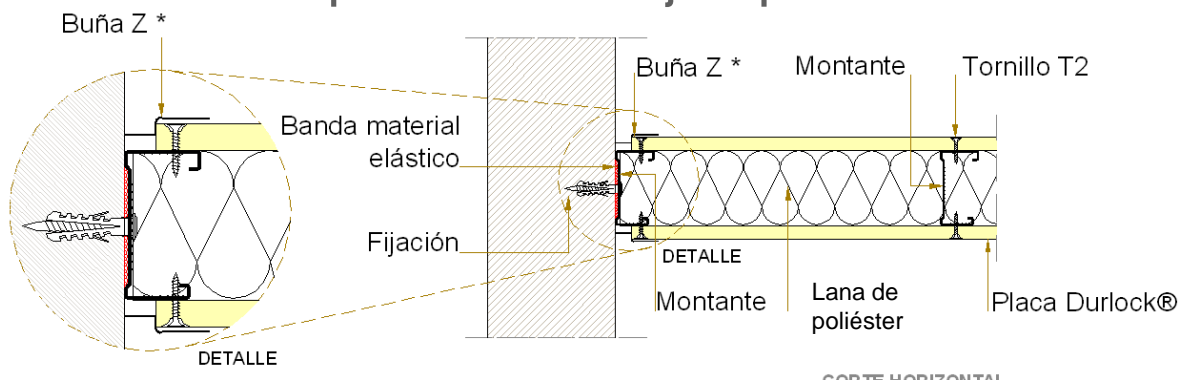


Detalle encuentro con mampostería. Junta de trabajo con perfil Angulo de ajuste.



* El perfil Angulo de ajuste podrá fijarse con tornillos T2 colocados con una separación de 15cm o con adhesivo de contacto. Luego recibirá dos manos de masilla Durlock®.

Detalle encuentro con mampostería. Junta de trabajo con perfil Buña Z.



* El perfil Buña Z podrá fijarse con tornillos T2 colocados con una separación de 15cm o con adhesivo de contacto. Luego recibirá dos manos de masilla Durlock®.

Los datos incluidos en la presente documentación técnica son indicativos. Los mismos surgen de experiencias en obra, ensayos en condiciones de laboratorio e información provista por terceros, debiéndose en cada caso en particular evaluar las condiciones de la obra en la que serán empleados.

DURLOCK S.A. mantiene la facultad exclusiva de ejercer la modificación, el cambio, la mejora y/o anulación de materiales, productos, especificaciones y/o diseños sin previo aviso, en nuestra búsqueda constante por brindarle al profesional el permanente liderazgo en nuestros sistemas.